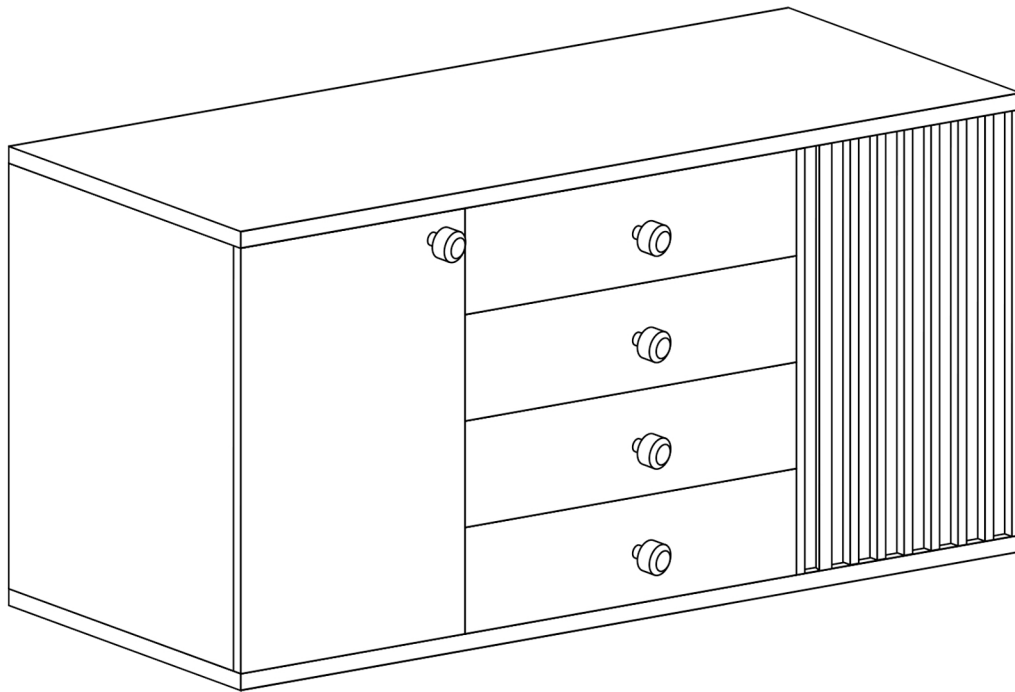
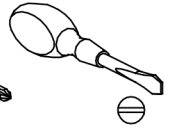
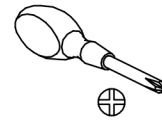
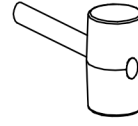
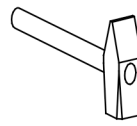
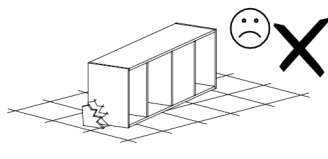
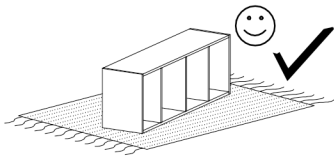
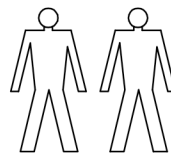
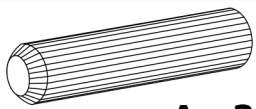


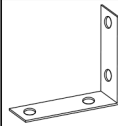
# KOLI C-4



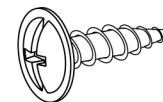
1	780	386	16	1
2	780	370	16	1
3	1421	406	32	1
4	1421	406	32	1
5	780	386	16	1
6	780	386	16	1
7	389	386	16	1
8	389	370	16	1
9	1392	820	2,5	1
10	350	150	16	8
11	501	150	16	4
12	590	190	16	4
13	529	355	2,5	4
14	772	402	16	1
15	772	402	32	1



**A - 32**



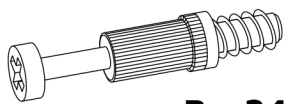
**Y1 - 1**



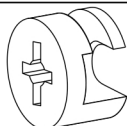
**Y2 - 2**  
3,5x16



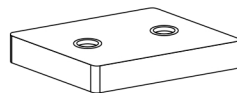
**X1 - 24**



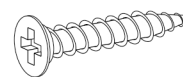
**B - 24**



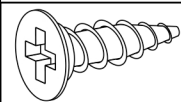
**C - 24**



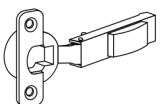
**D - 6**



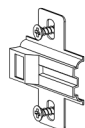
**E - 12**  
3,5x25



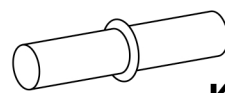
**F - 8**  
3,5x16



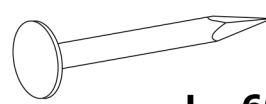
**I - 4**



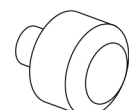
**J - 4**



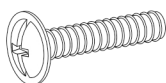
**K - 8**



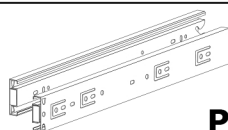
**L - 60**



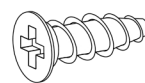
**N - 5**



**O - 5**  
3,5x20



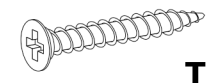
**P - 4**



**R - 32**  
5x13

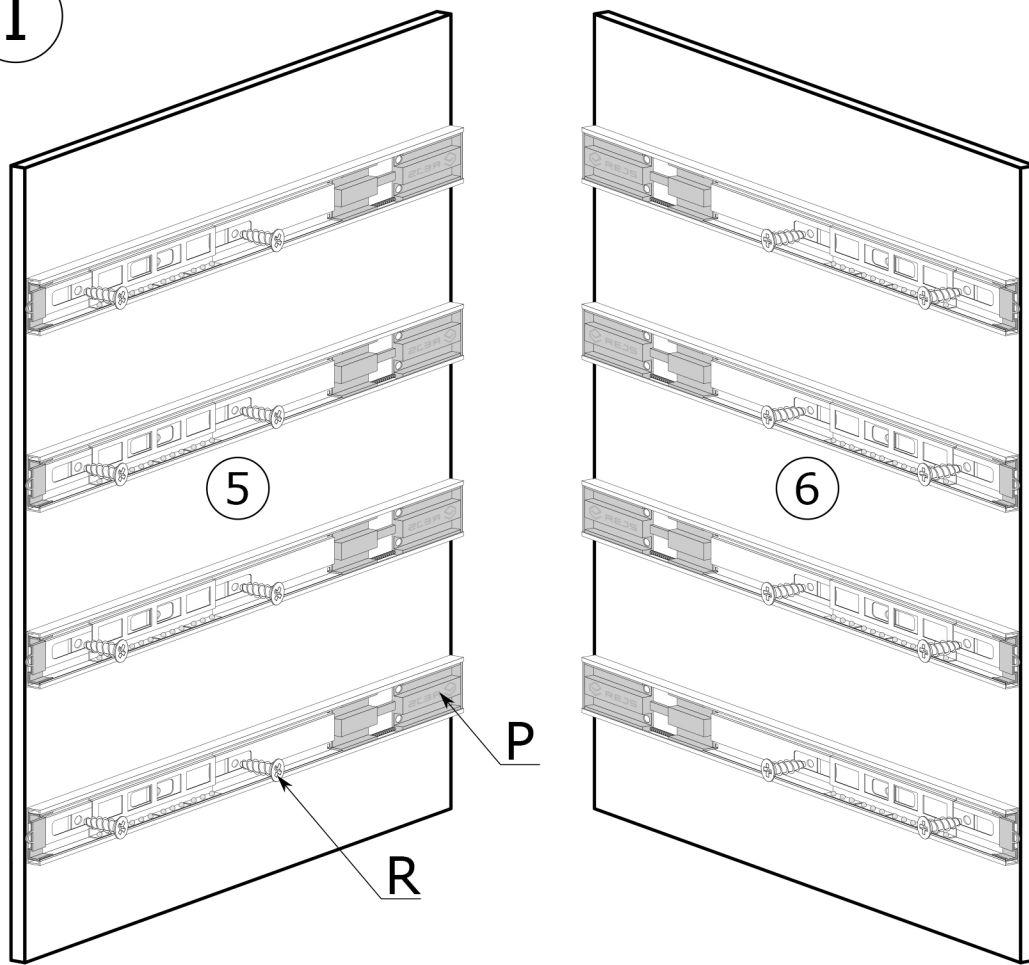


**S - 16**

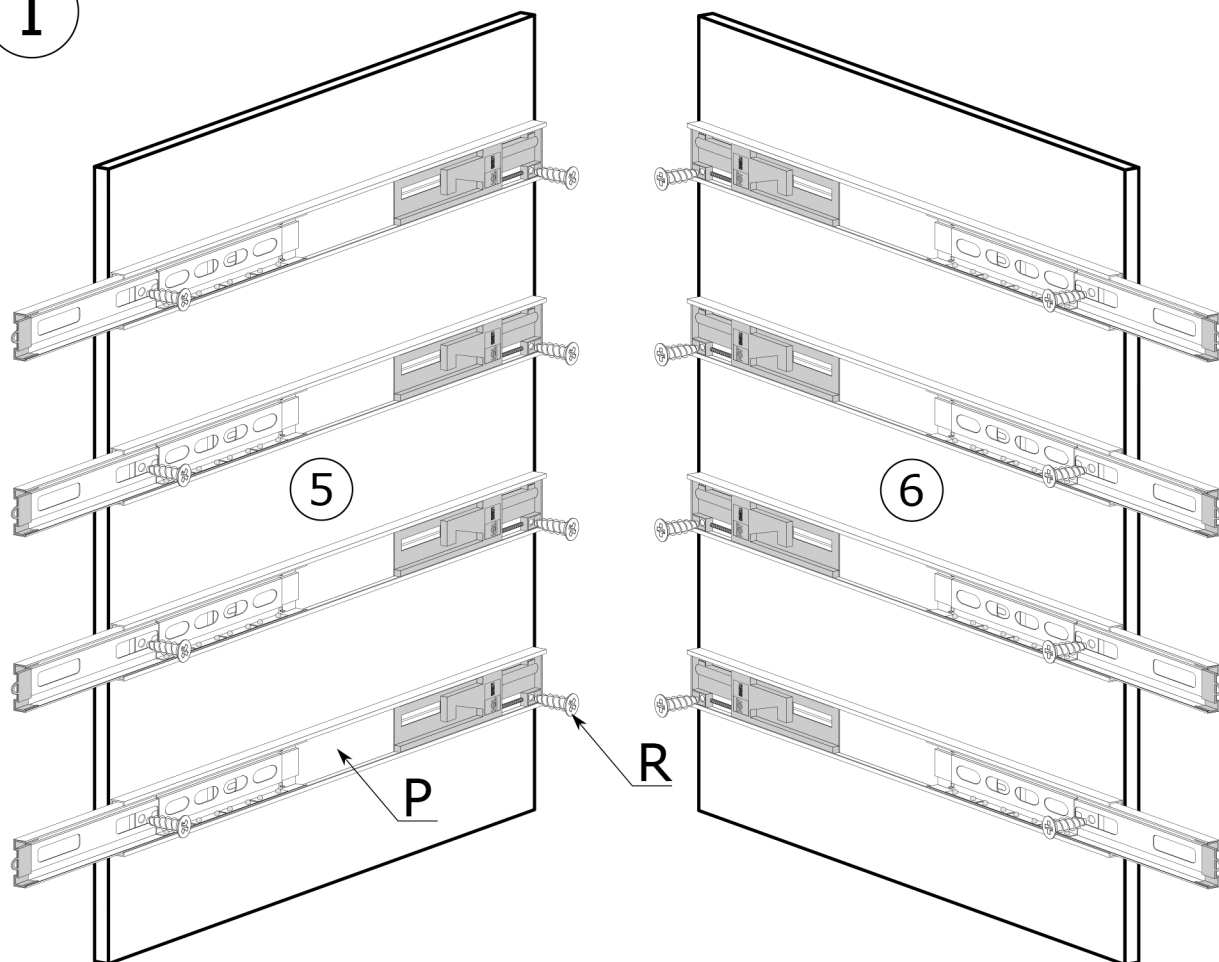


**T - 56**  
3x30

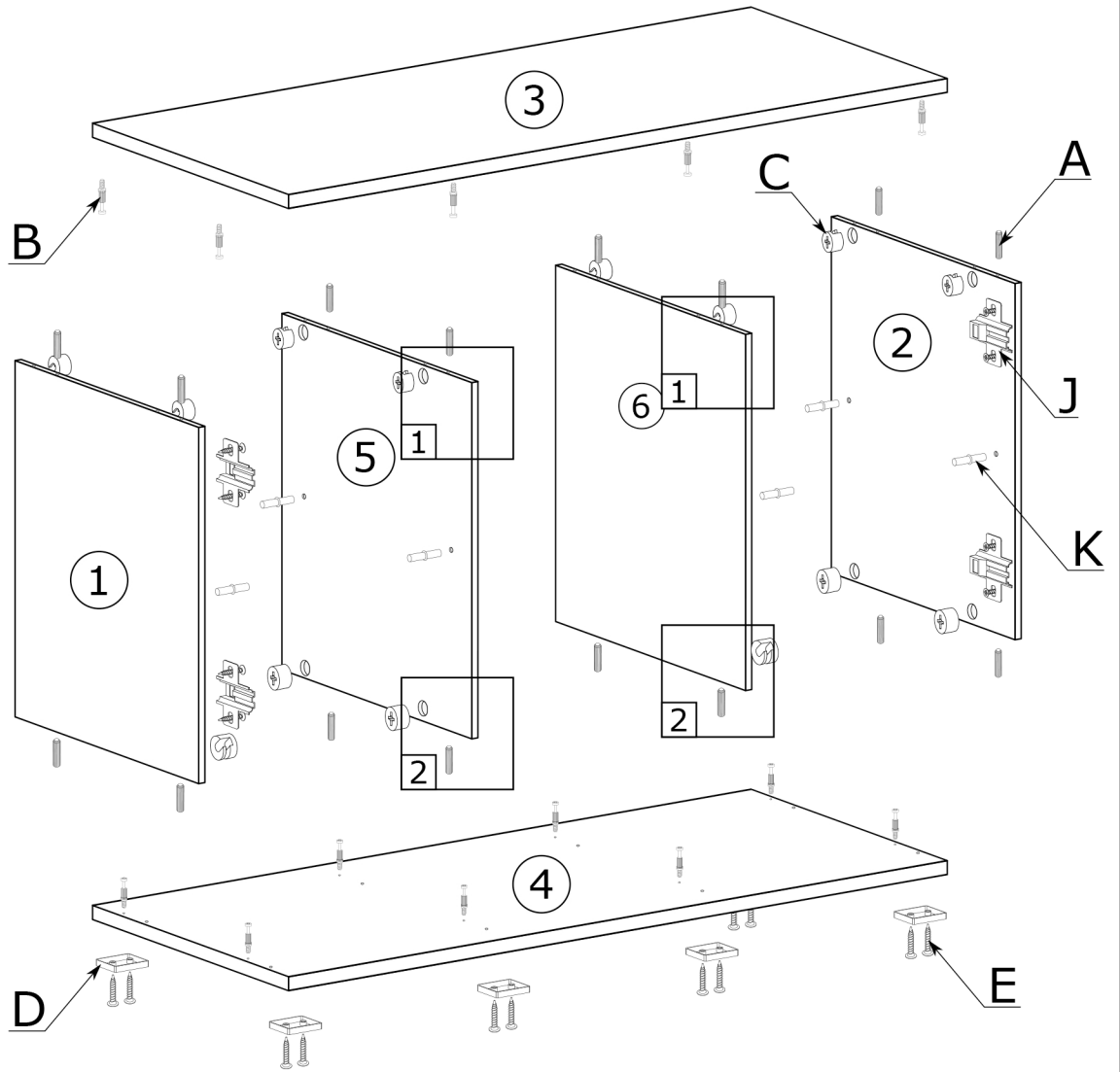
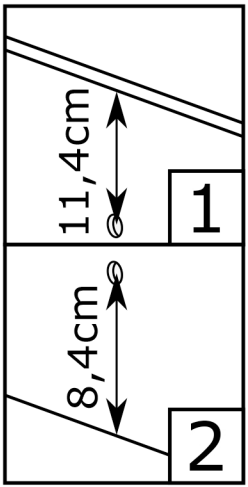
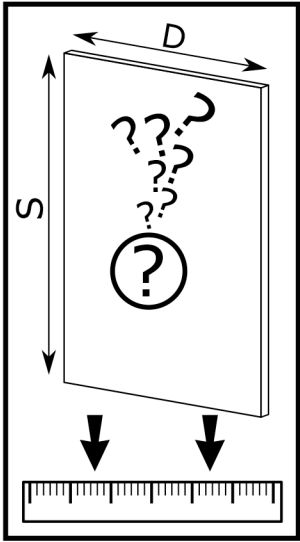
I



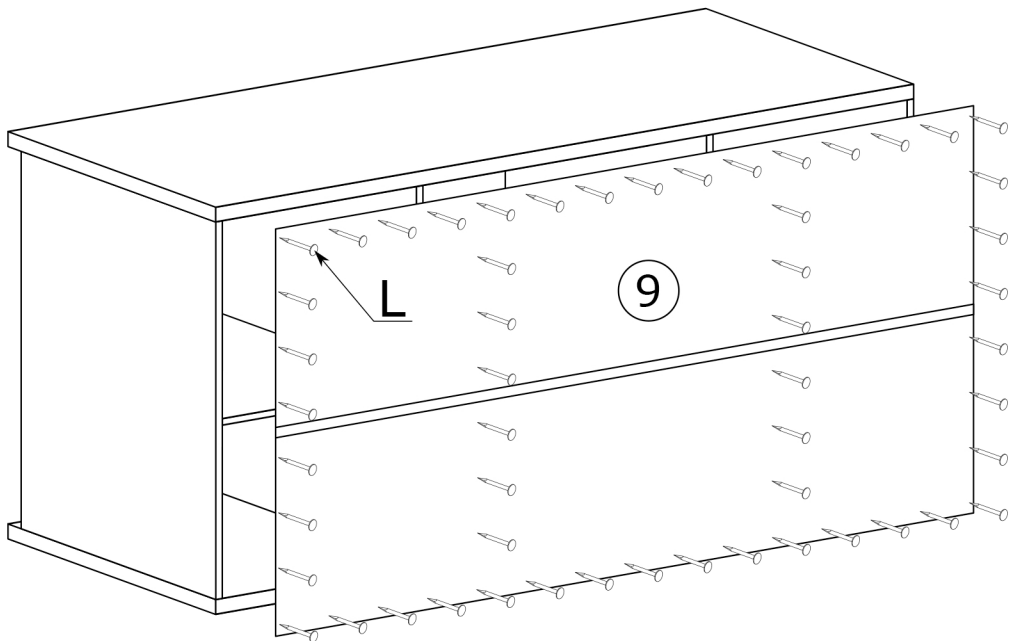
I



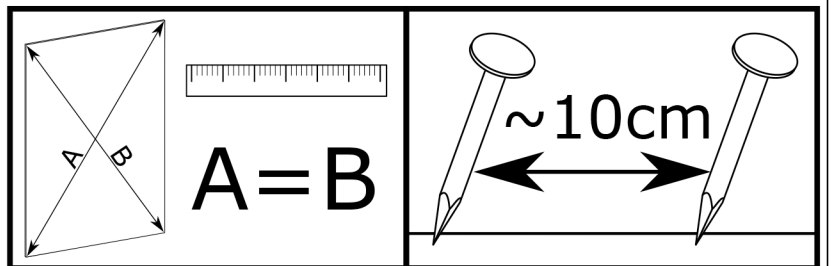
II



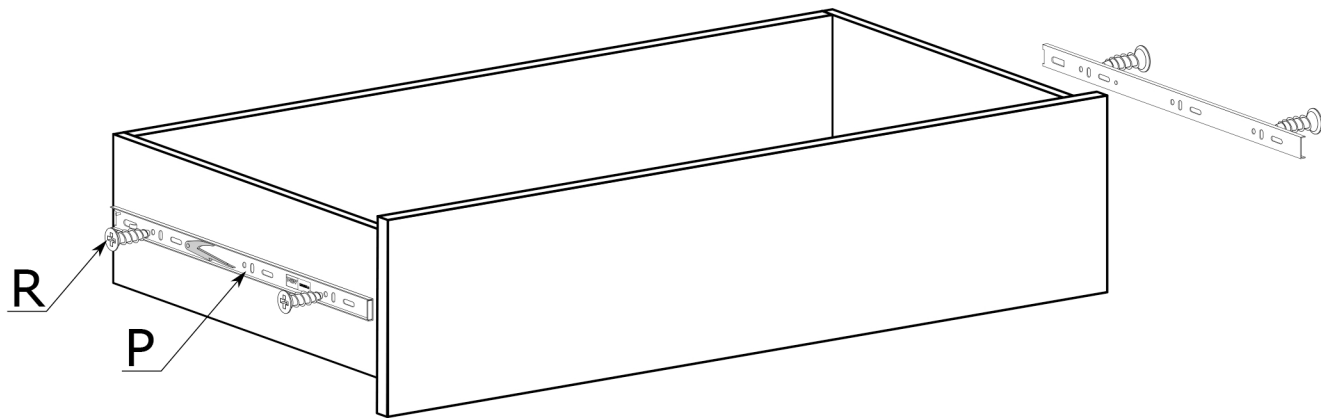
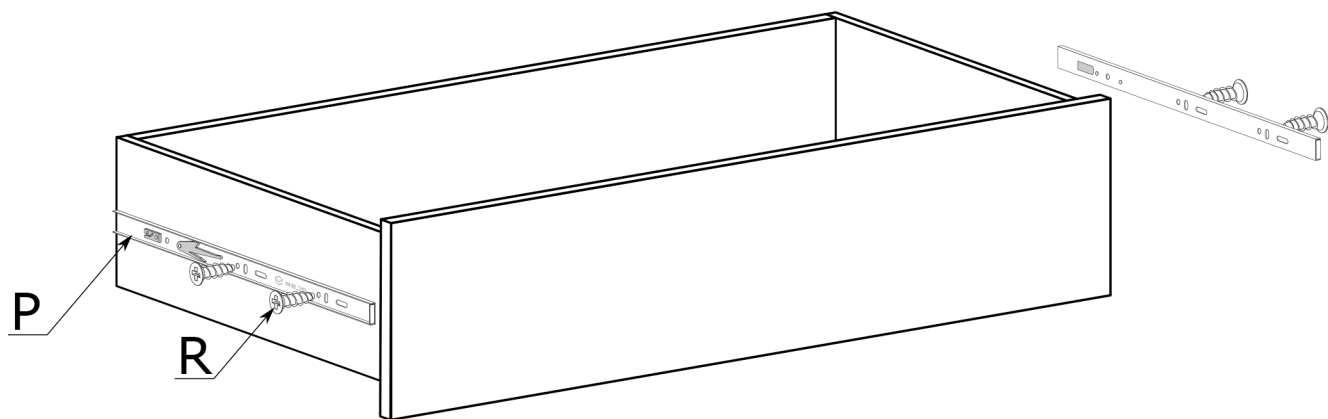
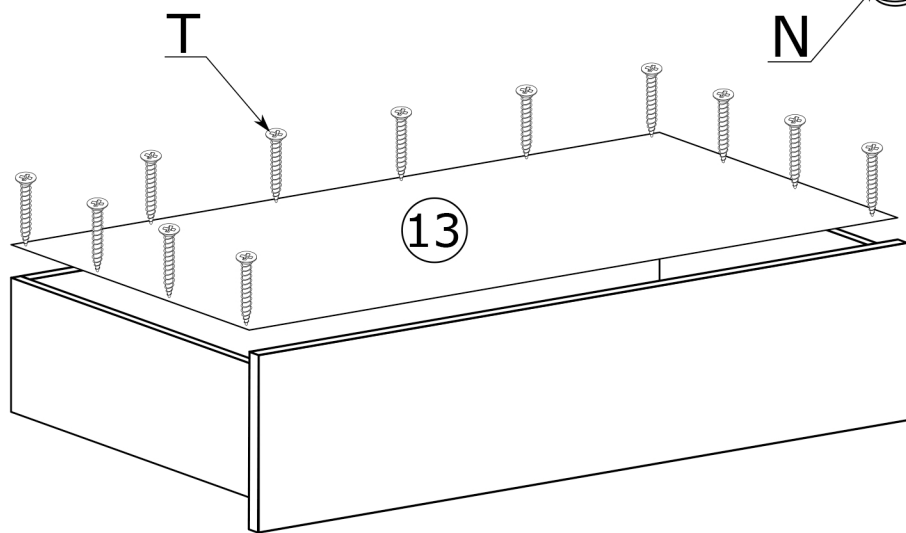
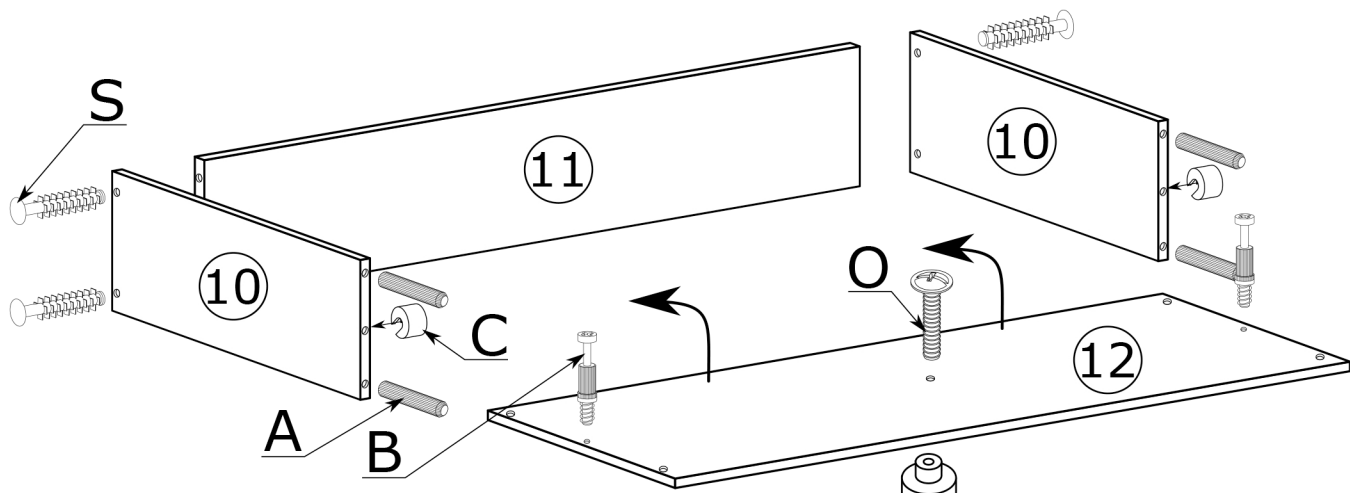
III



x60

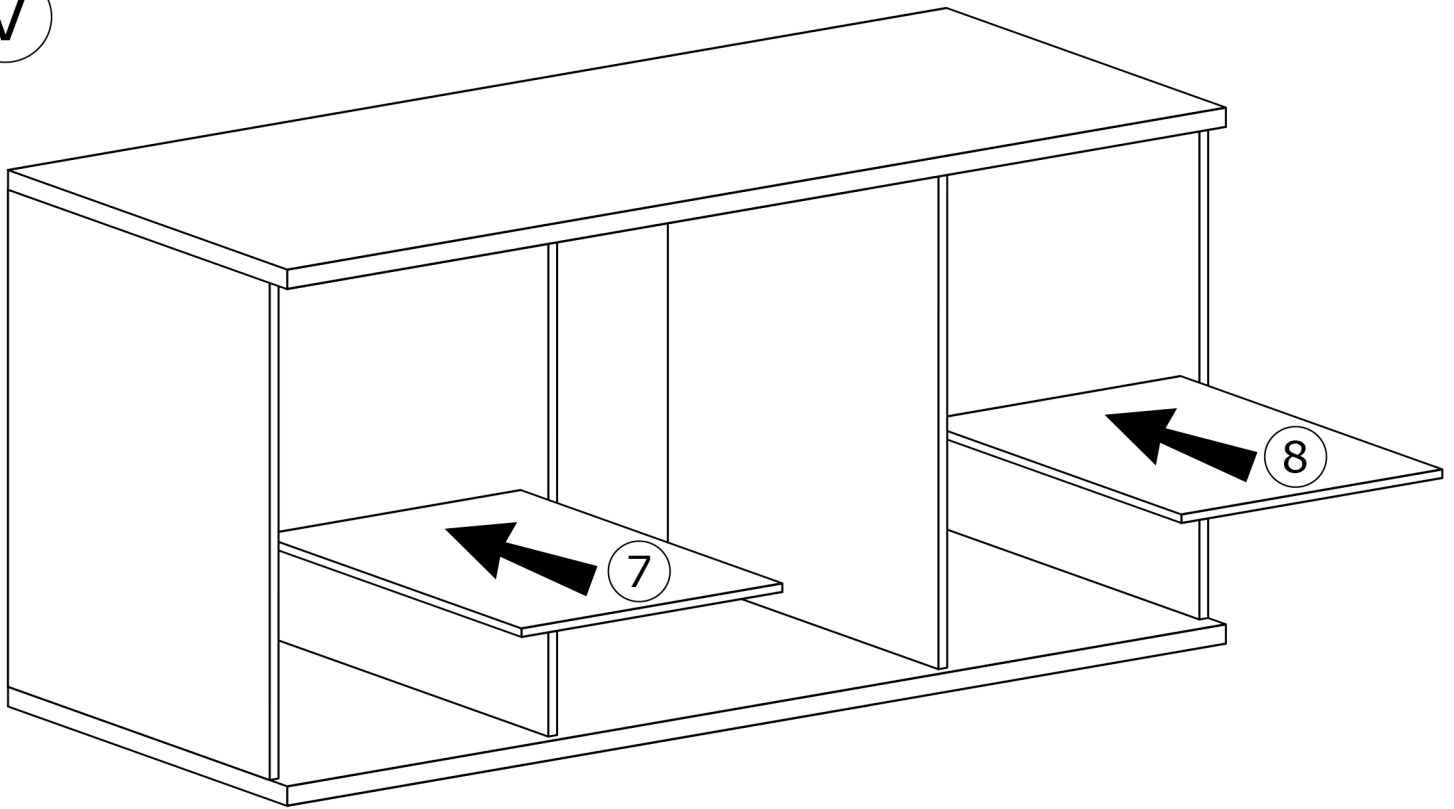


IV

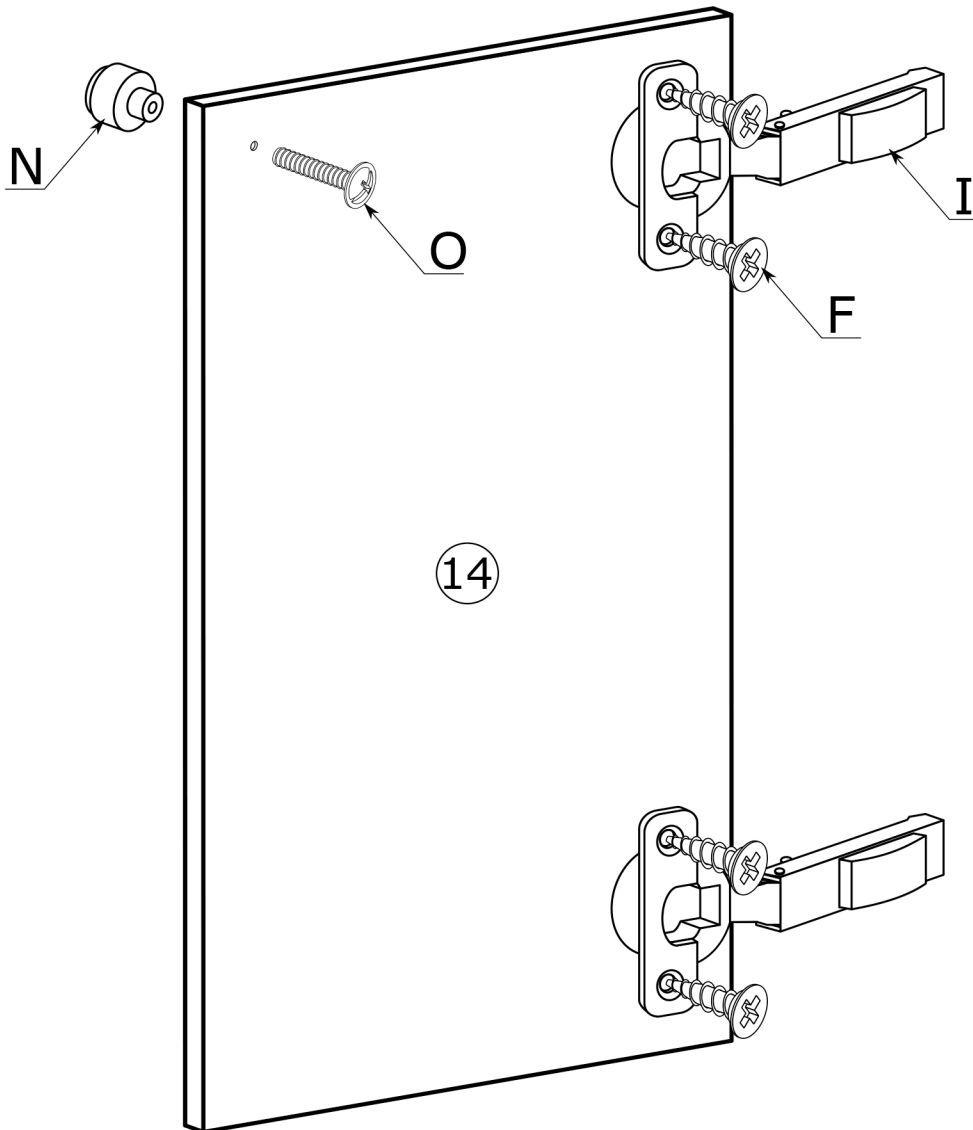




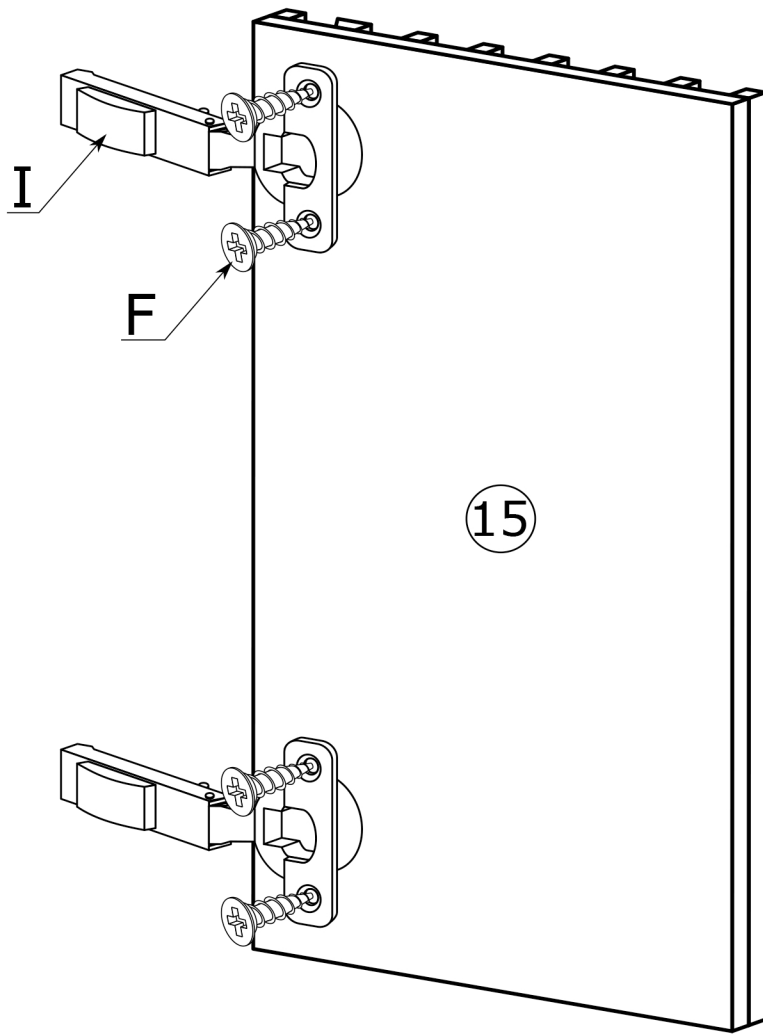
V



VI



VII



VIII

